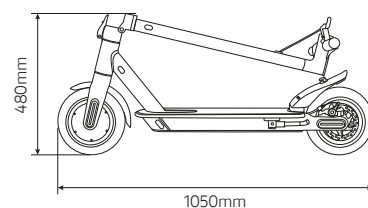
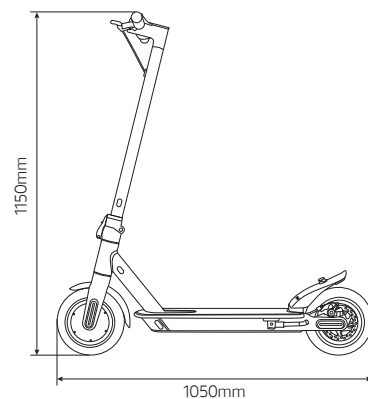




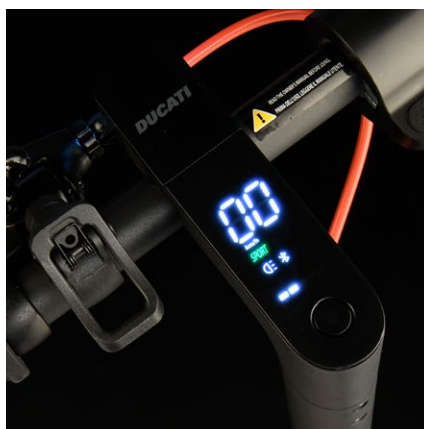
Urban
e-Mobility

PRO-I^{EVO}
trottinette électrique

Téléchargez l'application Ducati Urban e-Mobility pour une meilleure utilisation du produit



Pneus 8.5"



Écran intégré



Frein arrière à disque

Fiche technique

UGS de produit: DU-MO-210001
Code EAN: 8052870486370

| Informations générales | |
|---------------------------|---|
| Châssis | alliage d'aluminium |
| Vitesse | ECO: <= 6km/h D:<= 20km/h S: <= 25km/h (vitesse maximale)* |
| Pente maximale | 15% |
| Freins | doubles freins: frein avant électronique et arrière à disque, avec KERS |
| Puissance moteur | 350W, Puissance maximale: 500W |
| Pneus | 8.5" avec chambre à air |
| Protection basse tension | 31V +/- 0.5V |
| Limite de courant | 15A |
| Type de moteur | sans balais |
| Charge maximale | 100kg |
| Conducteur | Vérifiez la législation en vigueur dans votre pays |
| Température d'utilisation | -10°C / 40°C |
| Indice de protection (IP) | IP54 |
| Temps de charge | environ 4 heures |
| Autonomie | jusqu'à 25km (sous réserve de variations en fonction du poids du conducteur, des conditions routières, de la température, etc.) |

| Système électrique | |
|--------------------|--|
| Moteur | 350W sans balais, Puissance maximale: 500W |
| Freins | frein avant électronique |
| Écran | écran LED couleurs intégré |
| Batterie | 36V, 7.8Ah, 280Wh |
| Feux | feux LED avant et arrière |
| Chargeur | EU Standard DC 2.1 42V 1.5A |
| Bluetooth | connection avec application |

| Mesures et Poids | |
|---------------------------|---------------------|
| Poids net | 12kg |
| Poids brut | 14.5kg |
| Dimensions produit ouvert | 1050 x 440 x 1150mm |
| Dimensions produit fermé | 1050 x 440 x 480mm |
| Dimensions emballage | 1120 x 160 x 520mm |

* En Suisse, les niveaux de vitesse autorisés sont 6-15-20 km/h conformément à la réglementation en vigueur.
** En Italie, la matière relève de la loi L 27/12/2019 n° 160