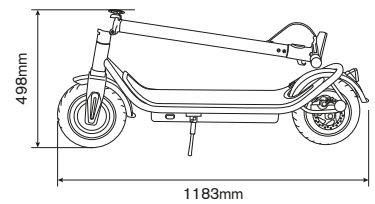
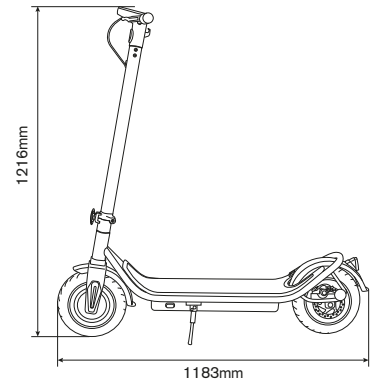


SCRAMBLER DUCATI

CITY CROSS-E

trottinette électrique

Street edition - Total Black



Pneus 10" de rue sans chambre à air



Écran LED intégré



Frein arrière à disque

Fiche technique

UGS de produit: **MN-DUC-SCCB**
Code EAN: **8052870483867**

Informations générales

Châssis	Alliage d'aluminium
Vitesse	L1: <= 6km/h L2: <= 15km/h L3: <= 25km/h (vitesse maximale)*
Pente maximale	15%
Freins	doubles freins: frein avant électronique et arrière à disque, avec KERS
Puissance moteur	350W
Pneus	10" de rue sans chambre à air avant et arrière
Protection basse tension	31V +/- 0.5V
Limite de courant	13-15A
Type de moteur	sans balais
Charge maximale	120kg
Conducteur	Vérifiez la législation en vigueur dans votre pays.**
Température d'utilisation	-10°C / 50°C
Indice de protection (IP)	IPX5
Temps de charge	Environ 4/5 heures
Autonomie	Jusqu'à 45km (sous réserve de variations en fonction du poids du conducteur, des conditions routières, de la température, etc.)

Système électrique

Moteur	350W sans balais
Freins	Frein avant électronique
Écran	LED intégré
Batterie	36V, 12.8Ah, 461Wh
Feux	LED avant et arrière
Chargeur	EU Standard DC2.1 42V 1.5A

Mesures et Poids

Poids net	19kg
Poids brut	23kg
Dimensions produit ouvert	1183 x 460 x 1216mm
Dimensions produit plié	1183 x 460 x 498mm
Dimensions emballage	1200 x 240 x 550mm

* En Suisse, les niveaux de vitesse autorisés sont 6-15-20 km/h conformément à la réglementation en vigueur. ** En Italie, la matière relève de la loi L 27/12/2019 n° 160