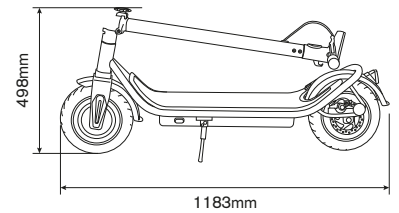
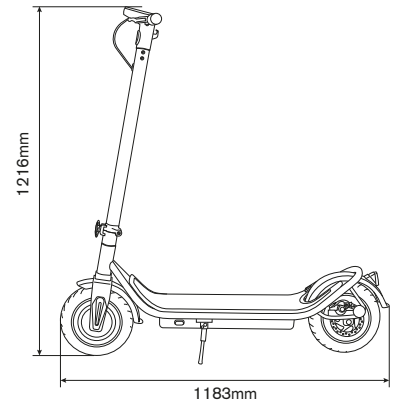


Édition Off-Road - Total Yellow



Téléchargez l'application Ducati Urban e-Mobility pour une meilleure utilisation du produit



Pneus 10" tout terrain sans chambre à air



Écran LED intégré



Frein arrière à disque

## Fiche technique

UGS de produit: **DU-MO-210003**  
Code EAN: **8052870486981**

### Informations générales

<b>Matériau du châssis</b>	acier
<b>Vitesse</b>	ECO: <= 6km/h   D:<= 15km/h   S: <= 25km/h (vitesse maximale)*
<b>Pente maximale</b>	19%
<b>Freins</b>	doubles freins: frein avant électronique et arrière à disque, avec KERS
<b>Puissance moteur</b>	350W
<b>Pneus</b>	10" tout terrain sans chambre à air
<b>Protection basse tension</b>	31V +/- 0.5V
<b>Limite de courant</b>	18A
<b>Type de moteur</b>	sans balais
<b>Charge maximale</b>	120kg
<b>Conducteur</b>	Vérifiez la législation en vigueur dans votre pays.**
<b>Température d'utilisation</b>	-10°C / 50°C
<b>Indice de protection (IP)</b>	IP54
<b>Temps de charge</b>	Environ 5 heures
<b>Autonomie</b>	Jusqu'à 45km (sous réserve de variations en fonction du poids du conducteur, des conditions routières, de la température, etc.)

<b>Moteur</b>	350W sans balais, Puissance maximale: 450W
<b>Freins</b>	Frein avant électronique
<b>Écran</b>	LED intégré
<b>Batterie</b>	36V, 12.5Ah, 450Wh
<b>Feux</b>	LED avant et arrière
<b>Chargeur</b>	EU Standard DC2.1, 42V 1.5A
<b>Bluetooth</b>	Connection avec application

### Mesures et Poids

<b>Poids net</b>	19kg
<b>Poids brut</b>	23kg
<b>Dimensions produit ouvert</b>	1183 x 460 x 1216mm
<b>Dimensions produit plié</b>	1183 x 460 x 498mm
<b>Dimensions emballage</b>	1185 x 215 x 525mm