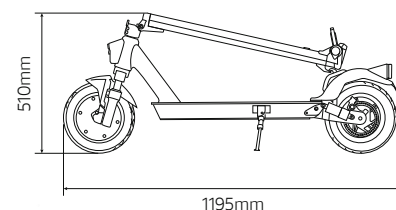
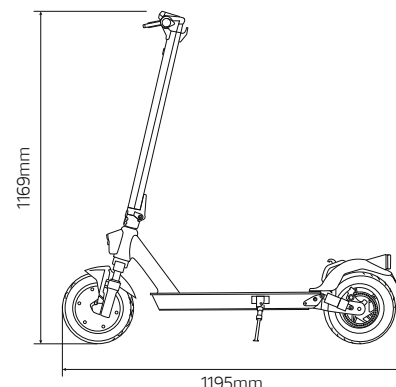




Urban  
e-Mobility

**PRO-11** EVO  
trottinette électrique



Téléchargez l'application Ducati Urban e-Mobility pour une meilleure utilisation du produit



Pneus 10" tubeless



Écran large LED de 3.5"



Suspension avant et arrière

## Fiche technique

UGS de produit: DU-MO-210009  
Code EAN: 8052679452989

### Informations générales

Châssis	alliage de magnésium
Suspensions	avant et arrière
Vitesse	L1: 6km/h   L2: 15km/h   L3: 20km/h   L4: 25km/h (vitesse maximale)*
Pente maximale	20%
Freins	doubles freins: frein avant électronique et arrière à disque, avec KERS
Moteur	350W, Puissance maximale: 515W
Pneus	10" tubeless avant et arrière
Protection basse tension	30.5V - 32V
Limite de courant	18A
Type de moteur	sans balais
Charge maximale	100kg
Conducteur	Vérifiez la législation en vigueur dans votre pays**.
Température d'utilisation	0°C / 45°C
Indice de protection (IP)	IPX4
Temps de charge	environ 7 heures
Autonomie	jusqu'à 40km (sous réserve de variations en fonction du poids du conducteur, des conditions routières, de la température, etc.)

### Système électrique

Moteur	350W sans balais, Puissance maximale: 515W
Freins	frein avant électronique
Écran	LED de 3.5"
Batterie	36V, 10.4Ah, 374Wh
Feux	LED avant et arrière
Chargeur	EU Standard DC 2.1 42V 1.5A
Bluetooth	connection avec application

### Mesures et Poids

Poids net	16.7kg
Poids brut	19.5kg
Dimensions produit ouvert	1195 x 480 x 1169mm
Dimensions produit plié	1195 x 480 x 510mm
Dimensions emballage	1195 x 190 x 510mm

\* En Suisse, les niveaux de vitesse autorisés sont 6-15-20 km/h conformément à la réglementation en vigueur. \*\* En Italie, la matière relève de la loi L 27/12/2019 n° 160