

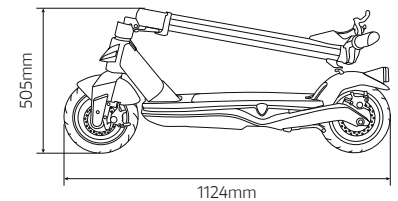
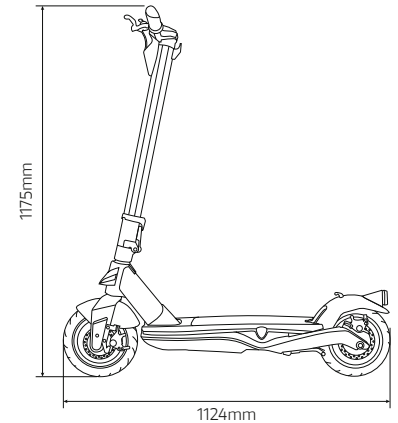


Urban  
e-Mobility

**PRO-III**

trottinette électrique

Téléchargez l'application Ducati Urban e-Mobility pour une meilleure utilisation du produit



Pneus 10" sans chambre à air



Écran LED de 3.2" avec port USB



Freins à disque avant et arrière, avec KERS

## Fiche technique

UGS de produit: MN-DUC-PRO3  
Code EAN:: 8052870481412

### Informations générales

Matériau châssis	alliage de magnésium
Vitesse	L1: 6km/h   L2: 15km/h   L3: 20km/h   L4: 25km/h (vitesse maximale)*
Pente maximale	20%
Freins	à disque avant et arrière, avec KERS
Puissance moteur	350W, Puissance maximale: 515W
Pneus	10" sans chambre à air avant et arrière
Protection basse tension	32V
Limite de courant	18A
Type de moteur	sans balais
Charge maximale	100kg
Conducteur	Vérifiez la législation en vigueur dans votre pays**.
Température d'utilisation	0°C / 45°C
Indice de protection (IP)	IPX4
Temps de charge	environ 9 heures
Autonomie	jusqu'à 50km (sous réserve de variations en fonction du poids du conducteur, des conditions routières, de la température, etc.)

### Système électrique

Moteur	350W sans balais, Puissance maximale: 515W
Écran	LED de 3.2" avec port USB
Batterie	36V, 13.0Ah, 468Wh
Feux	LED avant et arrière
Chargeur	EU Standard DC 2.1, 42V 1.5A
Bluetooth	connection avec application
NFC	clé sans contact

### Misure

Poids net	17.5Kg
Poids brut	20.5Kg
Dimensions produit ouvert	1124 x 480 x 1175mm
Dimensions produit plié	1124 x 480 x 505mm
Dimensions emballage	1175 x 200 x 525mm

\*Les niveaux de vitesse maximales autorisés varient selon la réglementation de chaque pays. En coduisant, il faut respecter le Code de la route en vigueur.